

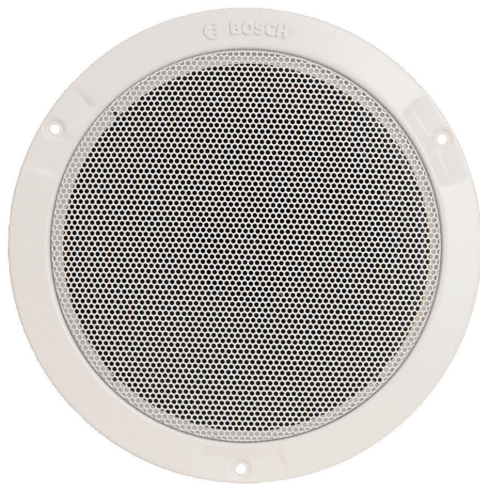
# LBC 3087/41 Μεγάφωνο οροφής

www.boschsecurity.gr



**BOSCH**

Τεχνολογία για τη ζωή



- ▶ Κατάλληλο για αναπαραγωγή ομιλίας και μουσικής
- ▶ Βιδωτή τοποθέτηση
- ▶ Απλή ρύθμιση ισχύος
- ▶ Πιστοποίηση κατά EN 54-24

Τα μεγάφωνα φωνητικού συναγερμού έχουν σχεδιαστεί ειδικά για χρήση σε κτήρια όπου η απόδοση των συστημάτων για φωνητικές ανακοινώσεις εκκένωσης διέπονται από κανονισμούς. Το μεγάφωνο LBC 3087/41 έχει σχεδιαστεί για χρήση σε συστήματα φωνητικού συναγερμού και συμμορφώνεται με το Βρετανικό πρότυπο BS 5839-8.

## Περιγραφή λειτουργ.

Το μεγάφωνο LBC 3087/41 είναι ένα οικονομικό μεγάφωνο οροφής χωνευτής τοποθέτησης για εφαρμογές γενικής χρήσης. Είναι ένα μεγάφωνο πλήρους εύρους για αναπαραγωγή ομιλίας και μουσικής σε καταστήματα, πολυκαταστήματα, σχολεία, γραφεία, αθλητικές εγκαταστάσεις, ξενοδοχεία και εστιατόρια. Το μεγάφωνο LBC 3087/41 διαθέτει ένα ενιαίο μεγάφωνο διπλού κώνου 6 W. Ένας αντίστοιχος μετασχηματιστής 100 V τοποθετείται στο πίσω μέρος του πλαισίου. Η κυκλική μεταλλική γρίλια αποτελεί ενσωματωμένο τμήμα της μπροστινής πλευράς και έχει φινιρίσμα σε διακριτικό λευκό χρώμα (RAL 9010) Το μεγάφωνο διαθέτει ενσωματωμένη προστασία, ώστε να διασφαλίζεται ότι, σε περίπτωση πυρκαγιάς, οποιαδήποτε φθορά του μεγαφώνου δεν καταλήγει σε αστοχία του συστήματος, με το οποίο είναι συνδεδεμένο

το μεγάφωνο. Με τον τρόπο αυτό διατηρείται η ακεραιότητα του συστήματος, διασφαλίζοντας ότι τα υπόλοιπα μεγάφωνα στους άλλους χώρους εξακολουθούν να μπορούν να χρησιμοποιηθούν, για να πληροφορήσουν τον κόσμο για την κατάσταση. Το μεγάφωνο έχει κεραμικές κλεμοσειρές ακροδεκτών, θερμική ασφάλεια και καλωδίωση υψηλής θερμοκρασίας με αντοχή στη θερμότητα. Μπορεί επίσης να τοποθετηθεί με έναν προαιρετικό θόλο πυροπροστασίας για την αύξηση της προστασίας του τερματισμού καλωδίου.

## Εγκρίσεις χώρων

Όλα τα μεγάφωνα της Bosch είναι σχεδιασμένα για λειτουργία στην ονομαστική τους ισχύ για 100 ώρες, σύμφωνα με τα πρότυπα IEC 268-5 περί Ικανότητας Διαχείρισης Ισχύος (PHC). Η Bosch έχει επίσης αναπτύξει τη δοκιμή SAFE (Προσομοιωμένη έκθεση σε ακουστική ανάδραση), ώστε να αποδεικνύει ότι μπορούν να αντέξουν τη διπλάσια από την ονομαστική τους ισχύ για σύντομα χρονικά διαστήματα. Αυτό διασφαλίζει επιπλέον αξιοπιστία υπό ακραίες συνθήκες, η οποία με τη σειρά της οδηγεί σε μεγαλύτερη

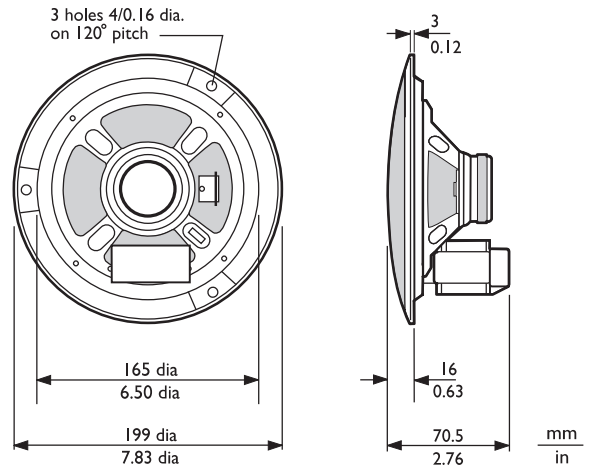
ικανοποίηση από πλευράς πελατών, μεγαλύτερη διάρκεια λειτουργίας και πολύ λιγότερες πιθανότητες αστοχίας ή επιδείνωσης της απόδοσης.

Ασφάλεια	σύμφωνα με το πρότυπο EN 60065
Έκτακτη ανάγκη	σύμφωνα με τα πρότυπα BS 5839-8 / EN 60849/ EN 54-24*
Προστασία από βλήματα	σύμφωνα με το πρότυπο DIN VDE 0710 μέρος 13
* Προστασία από νερό και σκόνη	σύμφωνα με το πρότυπο EN 60529-IP32

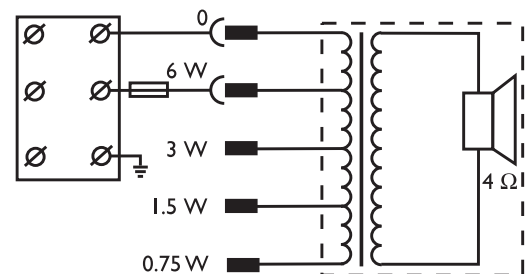


**Σημείωση**

\* Μόνο σε συνδυασμό με το θόλο πυροπροστασίας LBC 3080/01



Διαστάσεις σε mm (in)



Περιοχή	Πιστοποίηση
Ευρώπη	CE
	CE DOP
	CPD
Πολωνία	CNBOP
	CNBOP

**Προγραμματισμός**

**Εγκατάσταση**

Το συγκρότημα εγκαθίσταται γρήγορα σε μια οπή στην κοιλότητα οροφής και ασφαλιζεται με τρεις λευκές βίδες (παρέχονται). Ένα κυκλικό πρότυπο για την επισήμανση οπής διαμέτρου 165 mm (6,5 in) περιλαμβάνεται με το μεγάφωνο.

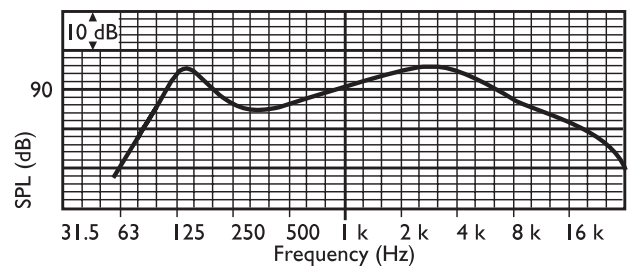
**Κλεμοσειρά ακροδεκτών**

Η μονάδα διαθέτει μια κλεμοσειρά ακροδεκτών τριών κατευθύνσεων με βιδωτές συνδέσεις, που είναι κατάλληλη για καλωδίωση βρόχου διέλευσης. Παρέχονται τέσσερις βασικές έξοδοι στον αντίστοιχο μετασχηματιστή, ώστε να είναι δυνατή η επιλογή της ονομαστικής ακτινοβολίας πλήρους ισχύος, ημισείας ισχύος ή ισχύος ενός τετάρτου ή ισχύος ενός ογδόου (σε βήματα των 3 dB).

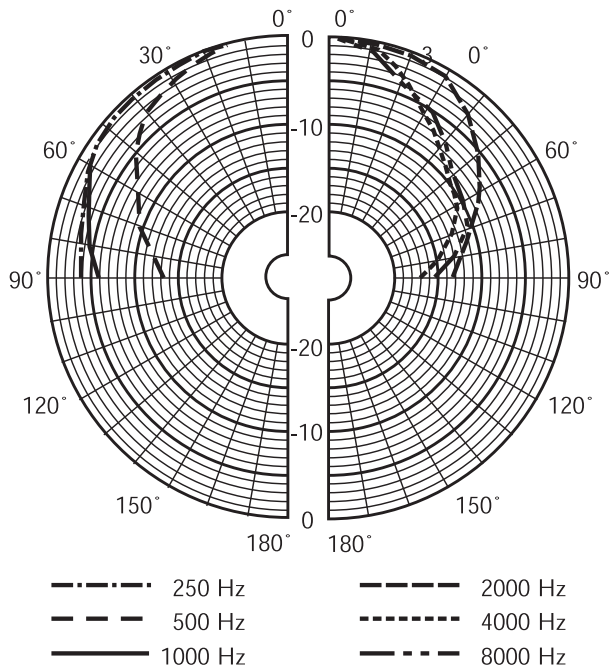
**Θόλος πυροπροστασίας**

Κατά τη διάρκεια πυρκαγιάς, η κοιλότητα οροφής στην οποία έχουν εγκατασταθεί τα μεγάφωνα επιτρέπουν στις φλόγες να διαχέονται σε ολόκληρο το κτήριο. Για να εμποδίσετε τη φωτιά να εισέλθει στην κοιλότητα μέσω του μεγάφωνου, το μεγάφωνο οροφής μπορεί να τοποθετηθεί με ένα προστατευτικό χαλύβδινο θόλο πυροπροστασίας (LBC 3080/01). Αυτός ο προαιρετικός θόλος πυροπροστασίας τοποθετείται στο συγκρότημα μεγάφωνου χρησιμοποιώντας τέσσερις βίδες αυτοκοχλιοτόμησης, οι οποίες περιλαμβάνονται στον τυπικό εξοπλισμό. Υπάρχουν τέσσερις προετοιμασμένες οπές: δύο (2) για ελαστικούς δακτυλίους (παρέχονται) και δύο (2) για κυλίνδρους καλωδίου. (PG13).

Διάγραμμα κυκλώματος



Απόκριση συχνότητας



Πολικό διάγραμμα (μέτρηση με ροζ θόρυβο)

	125 Hz	250 Hz	500 Hz	1 kHz	2 kHz	4 kHz	8 kHz
SPL 1.1	94	91	86	89	94	94	86
SPL μέγ.	102	99	94	97	10 2	10 2	94
Συντελεστής Q	3	4,7	2,3	4,5	6,6	11	17
Απόδοση	1,1	0,4	0,2	0,2 2	0,4 8	0,3	0,0 3
Οριζ. γωνία	170	150	180	16 0	10 0	65	55
Κατακ. γωνία	170	150	180	16 0	10 0	65	55

Καθορισμένη ακουστική απόδοση ανά οκτάβα

### Συμπεριλαμβανόμενα εξαρτήματα

Ποσότητα	Εξάρτημα
1	LBC 3087/41 Μεγάφωνο οροφής
3	Λευκές βίδες
1	Κυκλικό πρότυπο 165 mm

### Τεχνικά στοιχεία

#### Ηλεκτρικά χαρακτηριστικά\*

Μέγιστη ισχύς	9 W
Ονομαστική ισχύς	6 / 3 / 1,5 / 0,75 W

Στάθμη πίεσης ήχου στα 6 W / 1 W (1 kHz, 1 m)	97 dB / 89 dB (SPL)
Στάθμη πίεσης ήχου στα 6 W / 1 W (4 kHz, 1 m)	102 dB / 94 dB (SPL)
Ωφέλιμο εύρος συχνοτήτων (-10 dB)	80 Hz έως 18 kHz
Γωνία ανοίγματος στο 1 kHz / 4 kHz (-6 dB)	160° / 65°
Ονομαστική τάση	100 V
Ονομαστική σύνθετη αντίσταση	1667 ohm
Σύνδεσμος	3-πολική βιδωτή κλεμοσειρά ακροδεκτών

\* Δεδομένα τεχνικών χαρακτηριστικών σύμφωνα με το πρότυπο IEC 60268-5

#### Μηχανικά χαρακτηριστικά

Διάμετρος	199 mm (7,8 in.)
Μέγιστο βάθος	70,5 mm (2,8 in.)
Εγκοπή τοποθέτησης	165 + 5 mm (6,5 + 0,20 in.)
Διάμετρος μεγαφώνου	152,4 mm (6 in.)
Βάρος	720 g (1,6 lb)
Χρώμα	Λευκό (RAL 9010)
Βάρος μαγνήτη	80 g (2,8 oz)

#### Περιβαλλοντικά χαρακτηριστικά

Θερμοκρασία λειτουργίας	-25 έως +55°C (-13°F έως +131°F)
Θερμοκρασία αποθήκευσης	-40°C έως +70°C (-40°F έως +158°F)
Σχετική υγρασία	<95%

 1438
Bosch Security Systems BV Torenallee 49, 5617 BA Eindhoven, The Netherlands 10 1438-CPD-0335
EN 54-24:2008 Loudspeaker for voice alarm systems for fire detection and fire alarm systems for buildings Ceiling Loudspeaker 6 W and accessories LBC3087/41 and LBC3080/01 Type A

## Πληροφορίες παραγγελίας

### LBC 3087/41 Μεγάφωνο οροφής

Μεγάφωνο οροφής, 6 W, ενσωματωμένη κυκλική μεταλλική σχάρα, τοποθέτηση με 3 λευκές βίδες (παρέχονται), λευκό RAL 9010.

Αρ. παραγγελίας **LBC3087/41**

### Αξεσουάρ υλικού

#### Θόλος πυροπροστασίας LBC 3080/01

Μεταλλικός θόλος πυροπροστασίας για τα μεγάφωνα οροφής LBC 3087/41, LBC 3090/01, LBC 3090/31, LHM 0606/00, LHM 0606/10 και LHM 0626/00, πιστοποίηση κατά EN54-24, έντονο κόκκινο RAL 3000.

Αρ. παραγγελίας **LBC 3080/01**

#### LBC 3080/11 Θόλος πυροπροστασίας

Μεταλλικός θόλος πυροπροστασίας για τα μεγάφωνα οροφής LBC 3087/41, LBC 3090/01, LBC 3090/31, LHM 0606/00, LHM 0606/10 και LHM 0626/00, λευκό RAL 9010.

Αρ. παραγγελίας **LBC3080/11**

#### Εκπροσωπούμενη από:

##### Greece:

Robert Bosch S.A.  
162, Kifissou Ave.  
121 31 Peristeri, Greece  
Phone: +30 210 5701352  
Fax: +30 210 5701357  
BoschST@gr.bosch.com  
www.boschsecurity.gr

Robert Bosch A.E.  
Κηφισσού 162,  
121 31 Περιστέρι  
Τηλ.: +30 210 5701352  
Fax.: +30 210 5701357  
BoschST@gr.bosch.com  
www.boschsecurity.gr